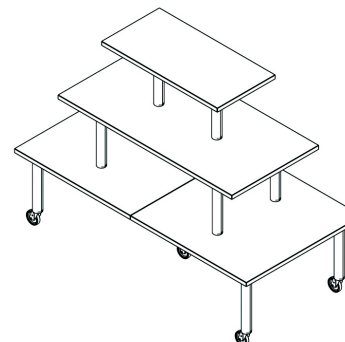


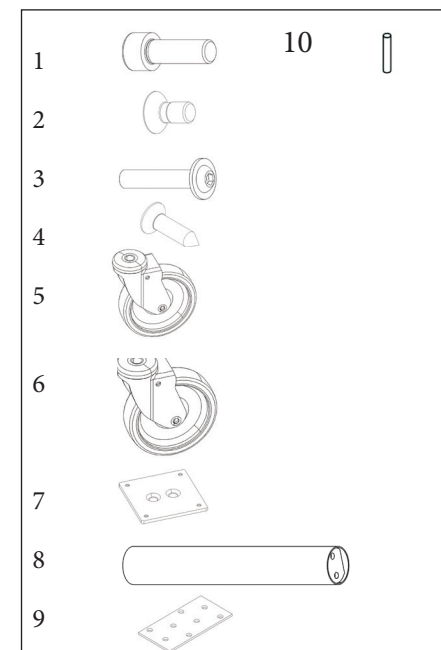
Montageanleitung Pyramide 82803,82807,82843



Möbelplatten:	Art-Nr.
- Tischplatten oben: 1 Stück 80x40 cm	1
- Tischplatte mitte: 1 Stück 120x60 cm	2
- Tischplatte unten: 2 Stück 80x80 cm	3

Montageteile:

1. Imbusschrauben M10x30: 4 Stück
2. Schrauben M10x20: 22 Stück
3. Schrauben: M10x50: 7 Stück
4. Schrauben 5x20: 44 Stück
5. Schrauben 3,5x16: 16 Stück
6. Rollen mit Bremse: 2 Stück
7. Rollen ohne Bremse: 3 Stück
8. Tischbeinplatte: 11 Stück
9. Tischbeine: 11 Stück
10. Verbindungsplatte: 2 Stück
11. Holzdübel 8x35: 4 Stück



goodsforbusiness GmbH

Wierlings Esch 35

48249 Dülmen

Deutschland

Telefon: 02594/786030

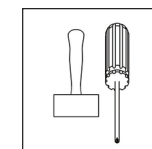
Telefax: 02594/7860310

E-Mail: info@goodsforbusiness.de

Benötigtes Werkzeug:

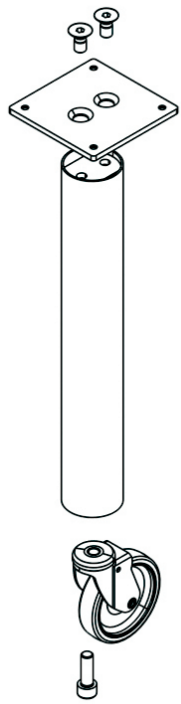
Hammer

Schraubendreher/Akkuschrauber



WICHTIG: Für eine bessere Stabilität des Möbels, empfehlen wir die Dübel und Rückwand zusätzlich zu verleimen.

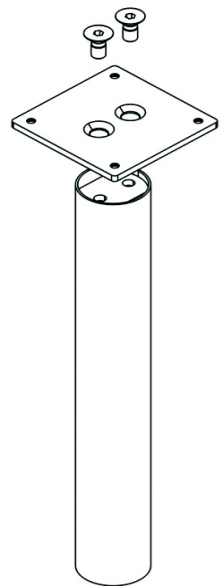
1



- 5 x Imbusschraube M10x30
- 10 x Schrauben M10x20
- 2 x Rollen mit Bremse
- 3 x Rollen ohne Bremse
- 5 x Tischbeinplatte
- 5 x Tischbein

5x

2



- 12 x Schrauben M10x20
- 6 x Tischbeinplatte
- 6 x Tischbein

6x

