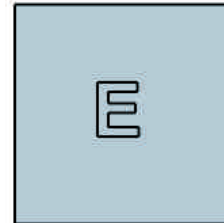
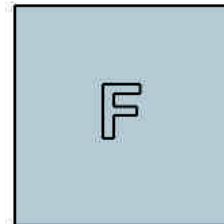


# Montageanleitung

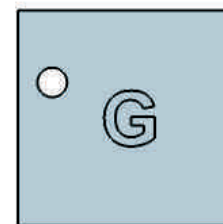
Haubenvitrine mit Staufach - AB42-42T & AB32-32T



1x  
Alu-Verbundplatte  
40 x 40 cm



6x  
Glasplatte 40x40 cm



1x  
Glastüre 40x39,2 cm



1x  
Seitenteil für Sockel  
links



1x  
Rückwand für Sockel



1x  
Seitenteil für Sockel  
rechts



1x  
Türe für Sockel



12x - Nr. 202  
2-Wege Verbinder



6x - Nr. 203  
3-Wege Verbinder



4x - Nr. 205  
3-Wege Einlageplatten-  
Verbinder



2x - Nr. 231  
Türanschlag



4x - Nr. 222  
Türscharnier



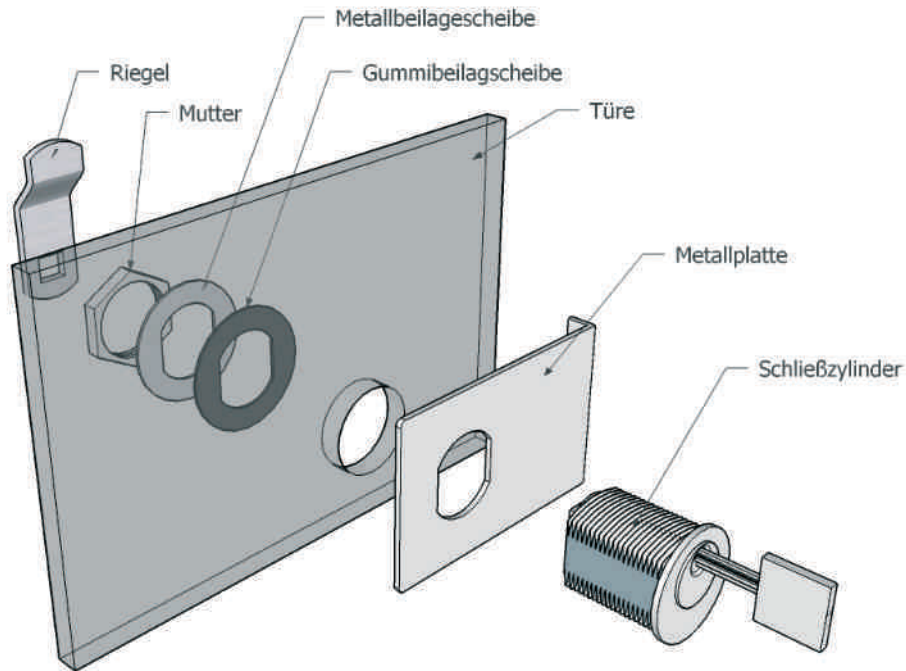
2x - Nr. 240 & 240IB  
Schloss

# Montageanleitung

Haubenvitrine mit Staufach - AB42-42T & AB32-32T



## (A) Schloss der Glastüre

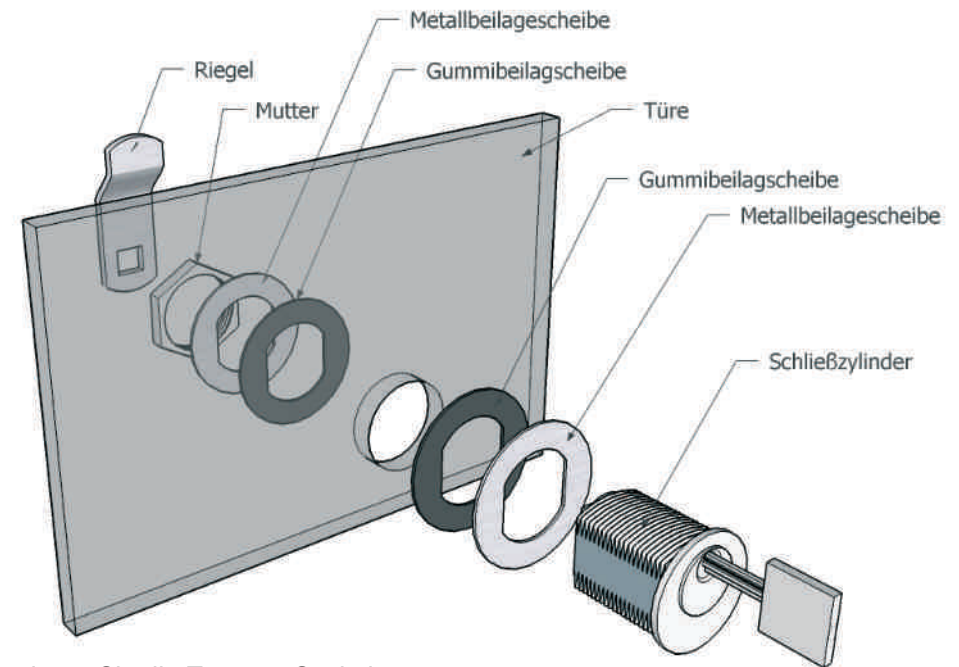


Montieren Sie die Glastüre am Korpus.

### Montage des Schlosses

Schieben Sie die Metallplatte auf den Zylinder. Stecken Sie das Schloss durch die Bohrung. Schieben Sie 1 Gummibeilagscheibe und 1 Metallbeilagscheibe auf den Zylinder und fixieren Sie diese mit der Mutter. Anschließend wird der Riegel mit der Kreuzschraube an der Rückseite des Zylinders befestigt.

## (B) Schloss des Sockels



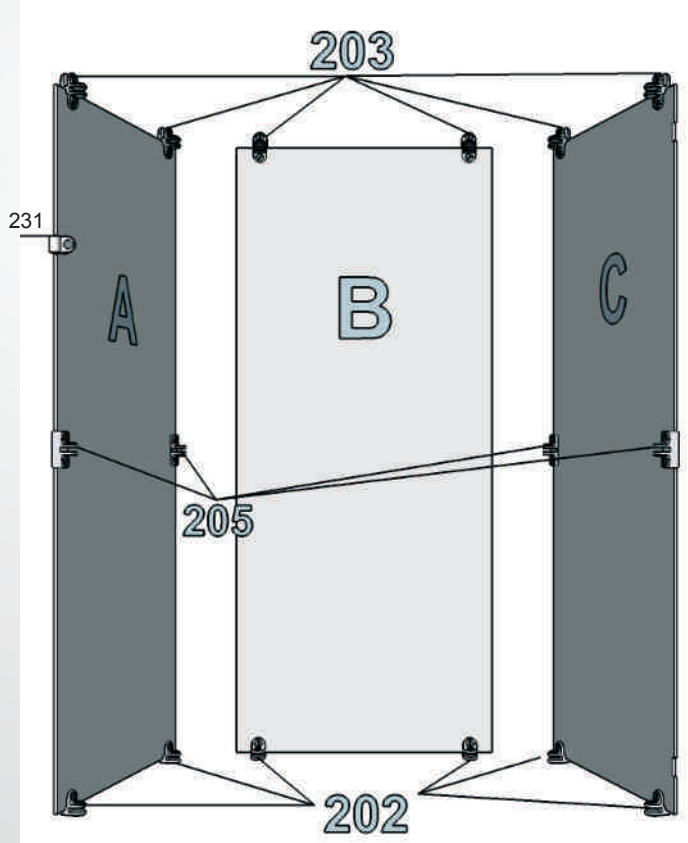
Montieren Sie die Türe am Sockel.

### Montage des Schlosses

Schieben Sie die Metallbeilagscheibe und die Gummibeilagscheibe auf den Zylinder. Stecken Sie das Schloss durch die Bohrung. Schieben Sie 1 Gummibeilagscheibe und 1 Metallbeilagscheibe auf den Zylinder und fixieren Sie diese mit der Mutter. Anschließend wird der Riegel mit der Kreuzschraube an der Rückseite des Zylinders befestigt.

# Montageanleitung

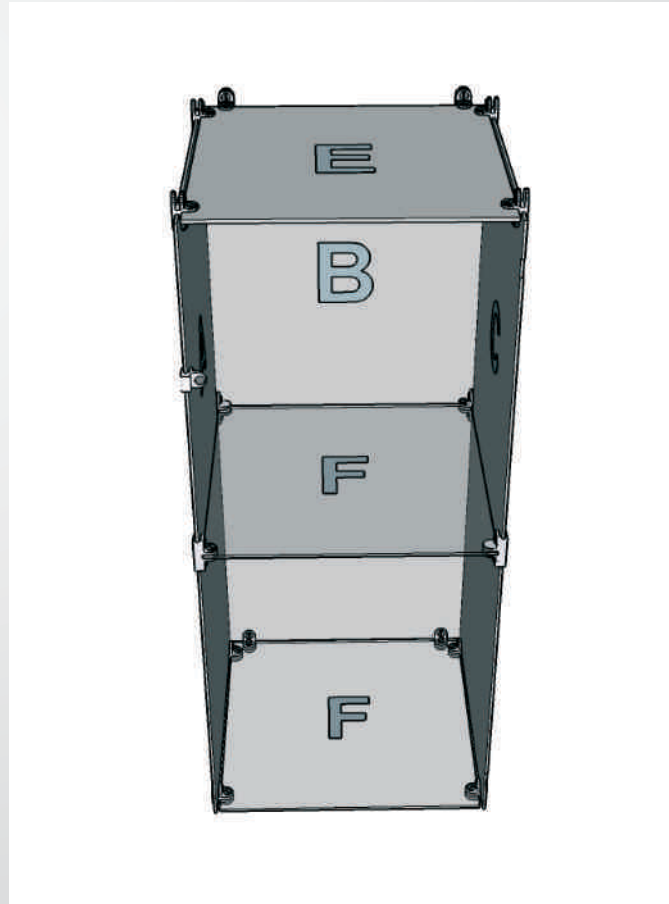
Haubenvitrine mit Staufach - AB42-42T & AB32-32T



Montieren Sie die Verbinder an den ausgestanzten Stellen der Sockelplatten.

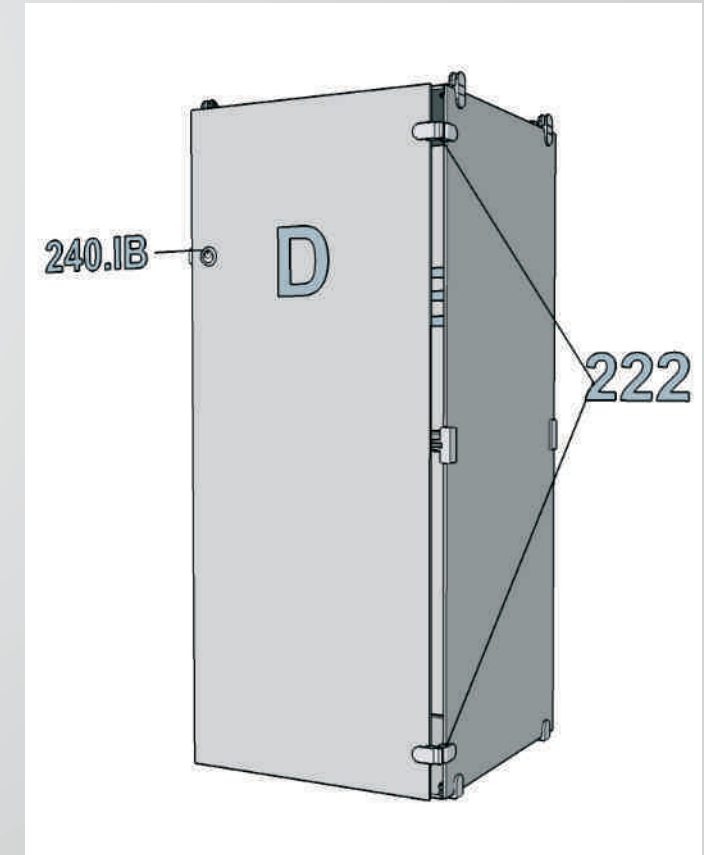
- 6x 2-Wege-Verbinder - Nr. 202
- 4x Einlageplattenverbinder - Nr. 205
- 6x 3-Wege-Verbinder - Nr. 203
- 1x Türanschlag - Nr. 231

Achten Sie bei den 3-Wege-Verbindern darauf, dass die Schraube des waagerechten Stegs nach oben zeigt.



Schieben Sie die Glasplatten (F) und die Alu-Kunststoffplatte (E) in die Verbinder ein und ziehen Sie die Schrauben fest an.

Achten Sie darauf, dass die Rückwand bündig mit den Seitenwänden abschließt.

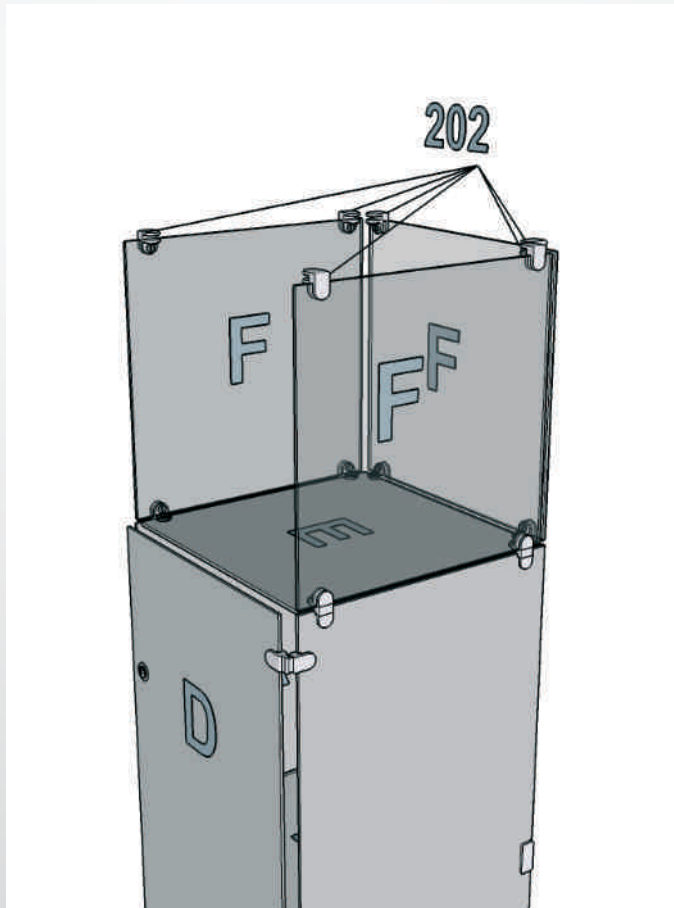


Befestigen Sie die Scharniere (Nr. 222) an der Türe (D) und befestigen Sie diese am Korpus des Sockels.

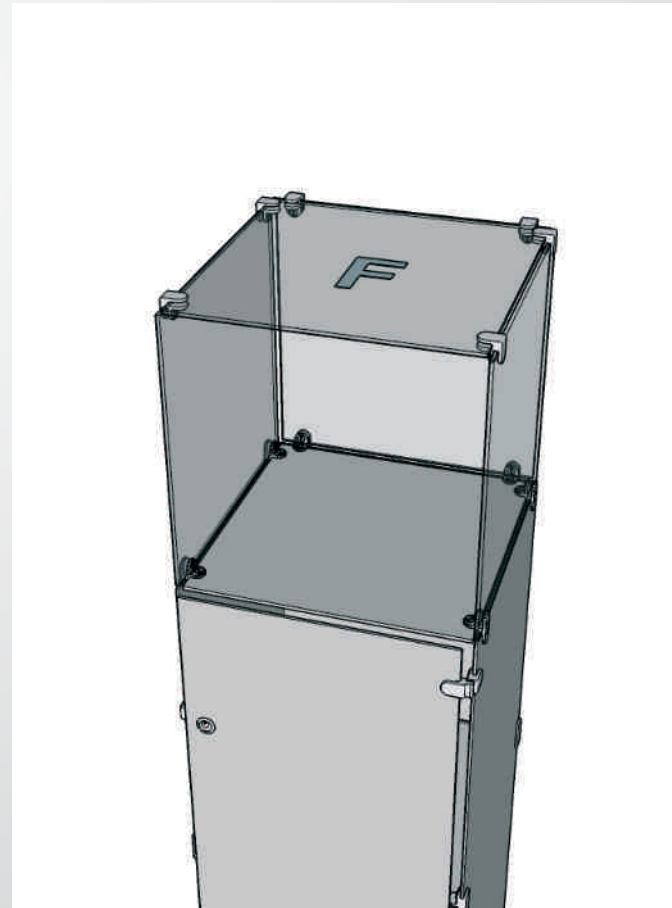
Montieren Sie das Schloss (**siehe Zeichnung B**)  
Reihenfolge der Schlossmontage von Außen nach Innen:  
Schließzylinder - Metallbeilagescheibe -  
Gummibeilagscheibe - Türplatte - Gummibeilagescheibe  
- Metallbeilagscheibe - Mutter - Riegel

# Montageanleitung

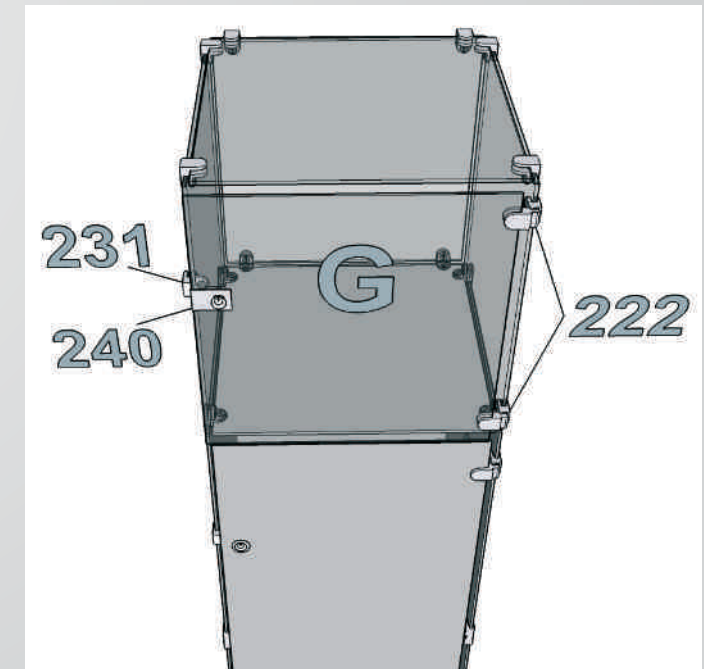
Haubenvitrine mit Staufach - AB42-42T & AB32-32T



Befestigen Sie die senkrechten Glasplatten (F) in den 3-Wege-Verbindern und montieren Sie die 2-Wege-Verbinder auf den Glasplatten. Die Verbinder sollten ca. 2 cm von den Ecken eingerückt sein.



Schieben Sie nun die Glasplatte (F) in die Verbinder ein und ziehen Sie die Schrauben an.



Befestigen Sie die Scharniere (Nr. 222) an der Türe (G) und befestigen Sie diese am Korpus des Glaskubus.

Befestigen Sie den Türanschlag Nr. 231 an der senkrechten Kante des Glaskubus.

**Montage des Schlosses siehe Skizze (A)**